


Benutzer-handbuch

Dell Monitorständer mit
USB 3.0 Dock MKS14



 **ANMERKUNG:** Eine ANMERKUNG enthält wichtige Informationen, mit deren Hilfe Sie Ihren Monitor besser nutzen können.

 **VORSICHTSHINWEIS:** Ein VORSICHTSHINWEIS macht darauf aufmerksam, dass bei Nichtbefolgung von Anweisungen eine Beschädigung der Hardware oder Datenverlust droht.

 **WARNUNG:** Eine WARNUNG weist auf Gefahrenquellen hin, die materielle Schäden, Verletzungen oder den Tod von Personen zur Folge haben können.

© 2013-2015 Dell Inc. Alle Rechte vorbehalten.

Irrtümer und technische Änderungen vorbehalten. Die Vervielfältigung oder Wiedergabe dieser Materialien in jeglicher Weise ohne vorherige schriftliche Genehmigung von Dell Inc. ist strengstens untersagt.

Marken in diesem Text: Dell und das DELL Logo sind Marken von Dell Inc. Microsoft und Windows sind eingetragene Marken oder Marken von Microsoft Corporation in den USA und/oder anderen Ländern.

Andere in diesem Dokument möglicherweise verwendete Marken und Handelsnamen beziehen sich auf die entsprechenden Eigentümer oder deren Produkte.

Dell Inc. erhebt keinen Anspruch auf Marken und Handelsbezeichnungen mit Ausnahme der eigenen.

2015 – 8 Rev. A02

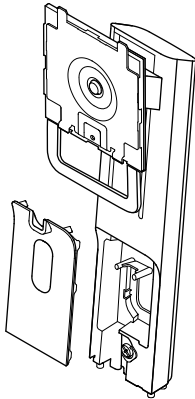
Inhaltsverzeichnis

| | |
|--|----|
| Bevor Sie beginnen | 1 |
| Inhalt der Verpackung | 1 |
| Identifizieren der Komponenten (rückseitige Komponenten) | 2 |
| Identifizieren der Komponenten (seitliche Komponenten) | 3 |
| Produktspezifikationen | 4 |
| Aufbauen des Dell Monitorständers mit USB 3.0 Dock | 6 |
| Montieren des Docking-Ständers | 6 |
| Anschließen an den Netzstrom | 8 |
| Anschließen des Computers | 9 |
| Einrichten der Software | 10 |
| Automatische Installation (Computer muss mit dem Internet verbunden sein) | 10 |
| Manuelle Installation | 11 |
| Verwenden der Software | 12 |
| Verwenden von DisplayLink | 12 |
| Standby, Energiesparmodus, Ruhezustand, Herunterfahren und Neustart | 13 |
| Verwenden des Docking-Ständers | 14 |
| Leitlinien zum Docking-Ständer | 14 |
| Verbinden mit einem Netzwerk | 14 |
| Anschließen von USB-Geräten | 15 |
| Anschließen an ein zweites (HDMI) Anzeigegerät | 15 |
| Anschließen eines Audiogeräts | 15 |
| Anschließen von Multimediakarten | 16 |
| Trennen des Computers | 17 |
| Fehlerbehebung | 18 |
| Häufig auftretende Probleme | 18 |
| Anhang | 20 |
| Kontaktaufnahme mit Dell | 20 |

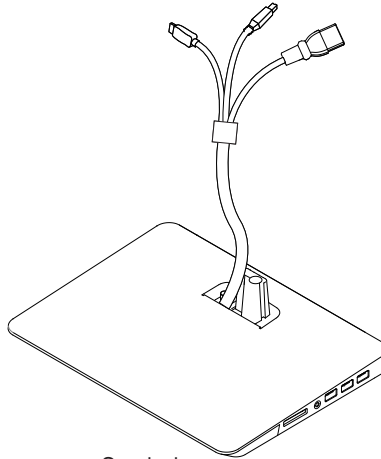
Bevor Sie beginnen

Inhalt der Verpackung

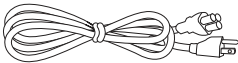
Der Docking-Ständer wird zusammen mit allen unten abgebildeten Komponenten geliefert. Vergewissern Sie sich, dass Sie alle Komponenten erhalten haben, und **wenden Sie sich an Dell**, wenn Komponenten fehlen.



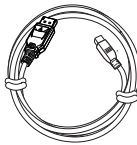
Ständerbord



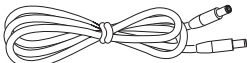
Socket



Netzkabel



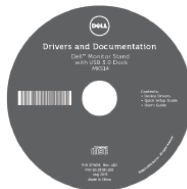
USB3.0Kabel



DellLatitude
Notebook-
Ladekabel



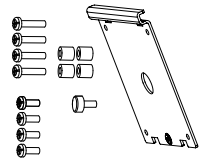
DellXPS
Notebook-
Ladespitze



Treiber-und
Dokumentations-
medium



Produkt-
informations-
handbuch



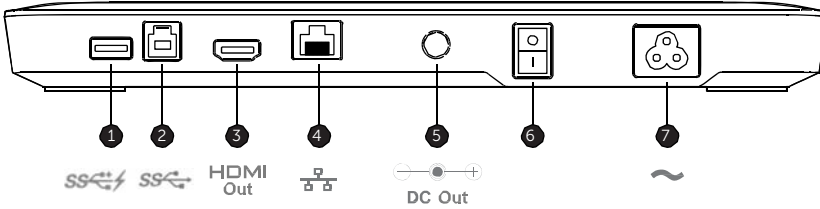
VESA Adapter Plate



Schnell-Setup-
Handbuch

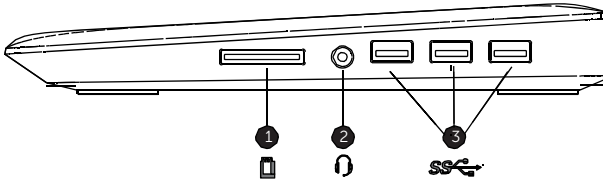


Identifizieren der Komponenten (rückseitige Komponenten)




| Komponente | Beschreibung |
|--|--|
| (1) USB-3.0-Anschluss mit Batterieladefunktion | Zum Anschluss von USB-Geräten (kompatibel mit USB 1.0, 1.1, 2.0, 3.0) Der USB-Anschluss ist kompatibel zu BC1.2-kompatiblen Schnellladegeräten. |
| (2) USB-3.0-Upstream-Anschluss | Zum Anschluss eines Notebooks/Computers |
| (3) HDMI-Anschluss | Zum Anschluss eines externen HDMI-Monitors |
| (4) Gigabit-Ethernet-Anschluss | Zum Anschluss an ein LAN oder ein Kabel-/DSL-Modem |
| (5) Gleichstromausgang | Zum Laden des Dell Notebooks |
| (6) Netzschalter | Zum Ein-/Ausschalten von USB-Dockingstation und Notebook |
| (7) Netzanschluss | Zum Anschluss des Netzkabels an die Stromversorgung |

Identifizieren der Komponenten (seitliche Komponenten)



| Komponente | Beschreibung |
|--------------------------------|---|
| (1) Steckplatz für Medienkarte | Für eine SD-Karte, einen Memorystick oder eine Multimediakarte |
| (2) Audioanschluss | Zum Anschluss eines kombinierten Headsets mit Kopfhörer und Mikrofon |
| (3) USB-3.0-Anschluss | Zum Anschluss von USB-Geräten (kompatibel mit USB 1.0, 1.1, 2.0, 3.0) |

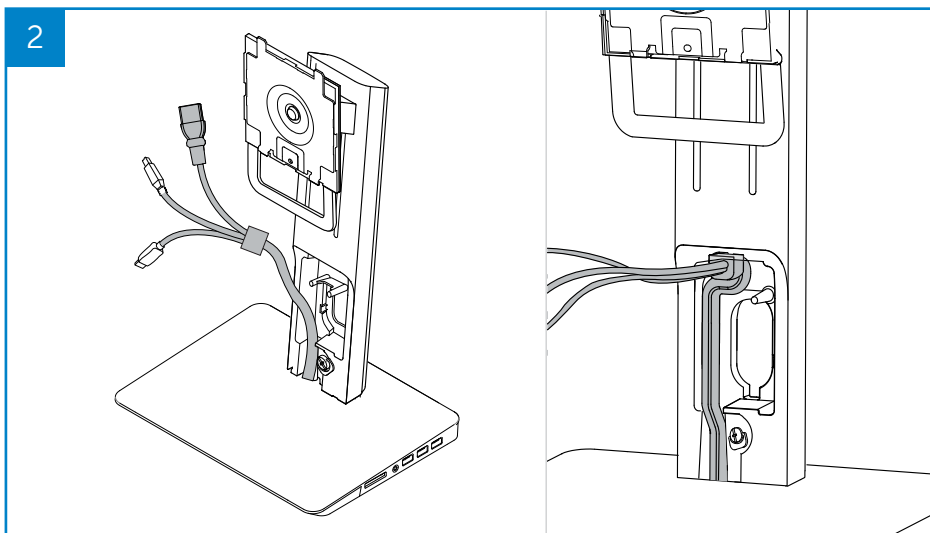
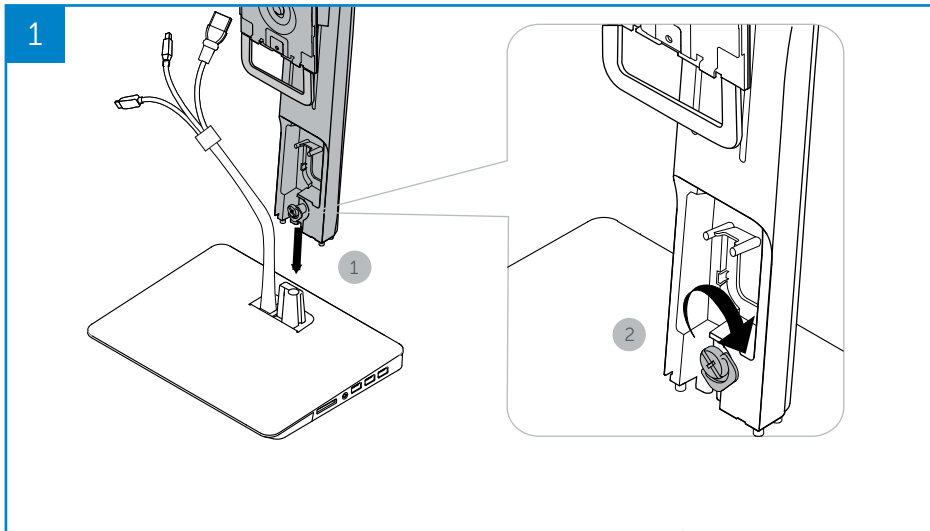
Produktspezifikationen

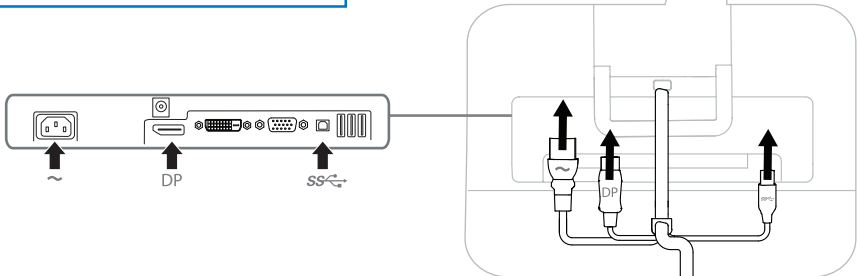
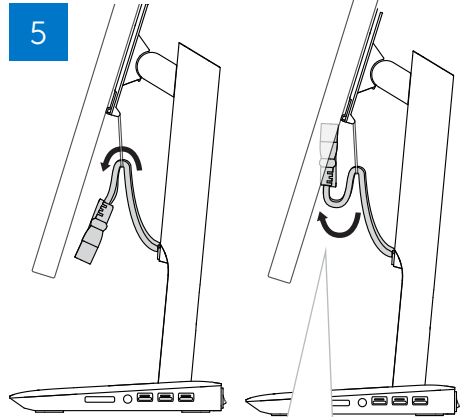
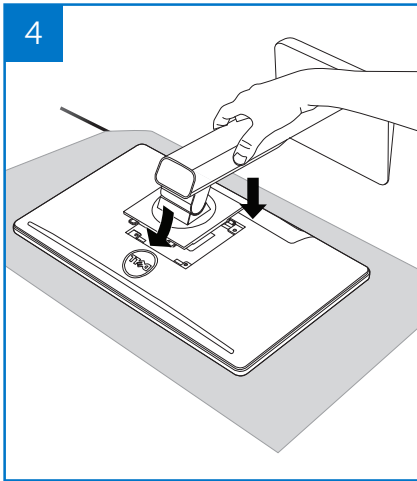
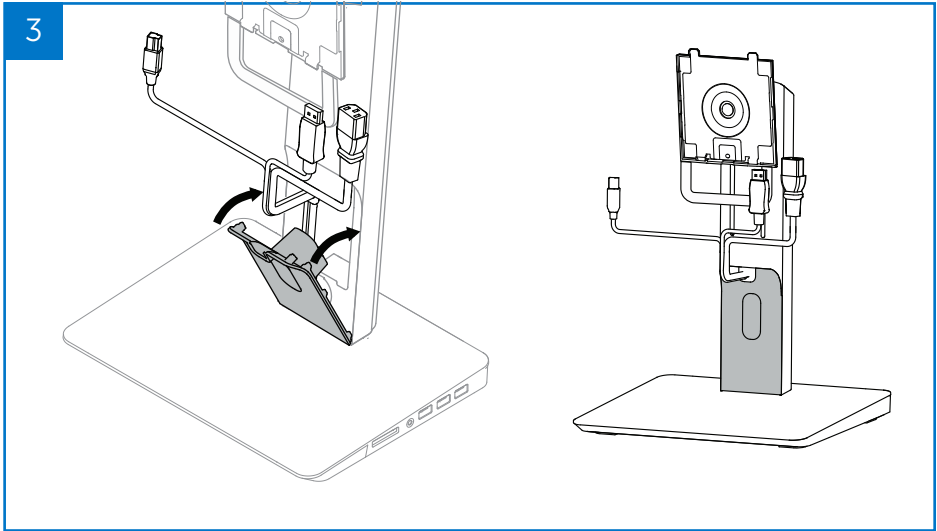
| | | |
|-------------------------|---|--|
| Videoanschlüsse | <ul style="list-style-type: none"> • DisplayPort x 1 (unterstützt DP 1.2) • HDMI x 1 (unterstützt HDMI 1.3) | |
| E/A-Anschlüsse | <ul style="list-style-type: none"> • USB-3.0-Downstream x4 (Anschluss mit  unterstützt hohen Ladestrom von bis zu 1,5 A für BC1.2-kompatible Geräte) • USB 3.0-Upstream-Anschluss x1 • Kartenlesegerät (max. 1 TB) x1 <div data-bbox="426 470 972 659" style="border: 1px solid black; padding: 5px;"> <p>Flash-Speicherkartentyp</p> <p>Ms Pro HG, High Speed Memory Stick (HSMS) Memory Stick Pro (MSPRO), Memory Stick Duo (mit Adapter), MS Duo Secure Digital (Mini-SD), Secure Digital (SD), Mini Secure Digital (mit Adapter), TransFlash (SD, einschließlich SDHC), MultiMedia Card (MMC), TransFlash (SD, einschließlich SDHC 32GB, SDXC 1TB und UHS-I), Reduced Size MultiMediaCard (RS-MMC)</p> </div> <ul style="list-style-type: none"> • Audioanschluss x1 (Mikrofon-Eingang und Line-Ausgang über Combo-Anschluss) • Gigabit Ethernet • Gleichstromausgang x1 (90 W, 19,5 V für das Laden des Dell Notebooks) | |
| Umgebungs-eigenschaften | Temperatur | Betrieb: 10 °C bis 40 °C |
| | | Ruhemodus: <ul style="list-style-type: none"> • Lagerung: -20 °C bis 60 °C • Versand: -20 °C bis 60 °C |
| | Luftfeuchtigkeit | Betrieb: 10 % bis 80 % (nicht kondensierend bei 5 °C bis 35 °C) |
| | | Ruhemodus: <ul style="list-style-type: none"> • Lagerung: 5 % bis 90 % (nicht kondensierend bei -20 °C bis 60 °C) • Versand: 5 % bis 90 % (nicht kondensierend bei -20 °C bis 60 °C) |

| Max. unterstützte Auflösung | Modus | Max. Pixelclock-Frequenz | Seitenverhältnis der Anzeige | |
|-----------------------------|---|--------------------------|------------------------------|-----------|
| | | | 16:10 | 16:9 |
| | Dual Head | 165 MHz | 1920x1200 | 2048x1152 |
| | HDMI Single Head | 165 MHz | 1920x1200 | 2048x1152 |
| | DP Single Head | 270 MHz | 2560x1600 | 2560x1440 |
| Mechanische Eigenschaften | <ul style="list-style-type: none"> • Abmessungen: Sockel: 298 mm x 220 mm x 428.2 mm. • Panel-Mount: Unterstützt Dell Quick Release-Monitor, Adapter für alle VESA-kompatiblen Monitore bis 27" • Monitorgewicht: 2,3 kg bis 6,5 kg (5 lb bis 14,3 lb) • Pivot-Funktion: 90° bidirektional • Höhenverstellung: 115 mm | | | |
| Mindest-Systemanforderungen | <ul style="list-style-type: none"> • Microsoft Windows Vista® (32-Bit oder 64-Bit) • Microsoft Windows 7 (32-Bit oder 64-Bit) • Microsoft Windows 8 (32-Bit oder 64-Bit) • Microsoft Windows 10 (32-Bit oder 64-Bit) • MGB Speicher • Hauptprozessor: Zwei-Kern-Prozessor mit 1,6 GHz • 30 MB freier Speicherplatz auf der Festplatte, auf der der Gerätetreiber installiert werden soll | | | |

Aufbauen des Dell Monitorständers mit USB 3.0 Dock

Montieren des Docking-Ständers





Anschließen an den Netzstrom

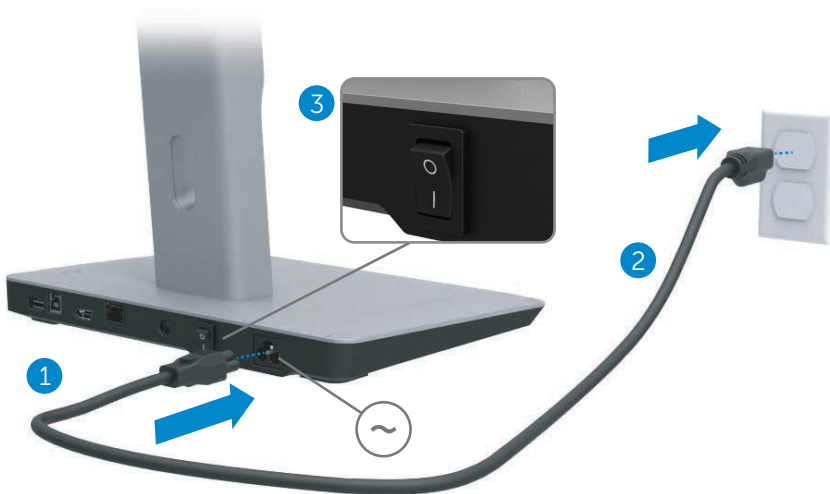
⚠ WARNING! Um die Gefahr eines Stromschlags oder von Schäden an den Geräten zu verringern, gehen Sie folgendermaßen vor:

Stecken Sie das Netzkabel in eine Netzsteckdose, die jederzeit leicht zugänglich ist. Trennen Sie das Produkt vom Stromnetz, indem Sie das Netzkabel aus der Netzsteckdose ziehen.

Wenn das Netzkabel einen dreipoligen Stecker besitzt, stecken Sie das Kabel in eine geerdete dreipolige Steckdose. Machen Sie den Erdungsstift des Netzkabels nicht unwirksam, indem Sie z. B. einen zweipoligen Adapter anbringen. Der Erdungsstift ist ein wichtiges Sicherheitsmerkmal. Beim Umgang mit einem System, das nicht ordnungsgemäß geerdet ist, besteht die Gefahr eines Stromschlags.

Um die richtige Ausführung aller Funktionen des Docking-Ständers zu gewährleisten, verbinden Sie den Docking-Ständer unter Verwendung des dazugehörigen Netzkabels mit einer Wechselstromquelle.

- (1) Verbinden Sie das Netzkabel des Docking-Ständers mit dem Netzanschluss <1>.
- (2) Verbinden Sie das Netzkabel mit einer Netzsteckdose <2>.
- (3) Schalten Sie den Docking-Ständer ein, indem Sie den Netzschalter betätigen <3>.



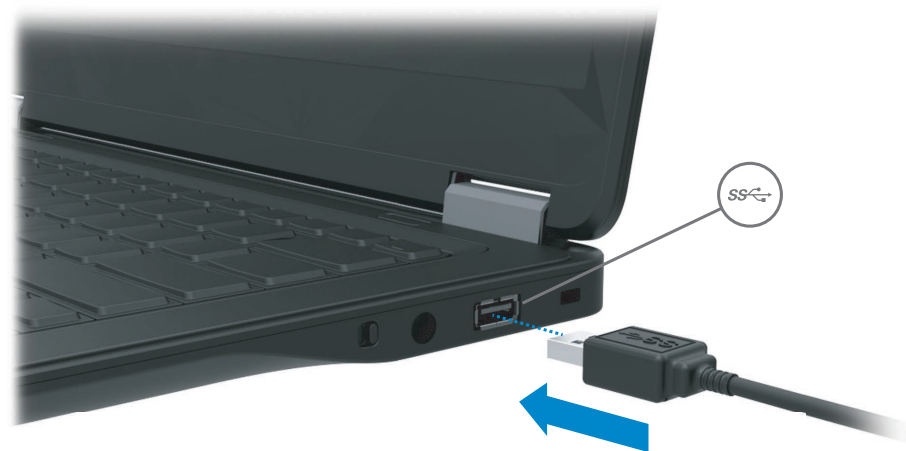
Anschließen des Computers

So wird der Computer an den Docking-Ständer angeschlossen:

- (1) Verbinden Sie ein Ende des USB-3.0-Kabels mit dem USB-3.0-Anschluss auf der Rückseite des Docking-Ständers.



- (2) Verbinden Sie das andere Ende des USB-3.0-Kabels mit dem USB-3.0-Anschluss am Computer.



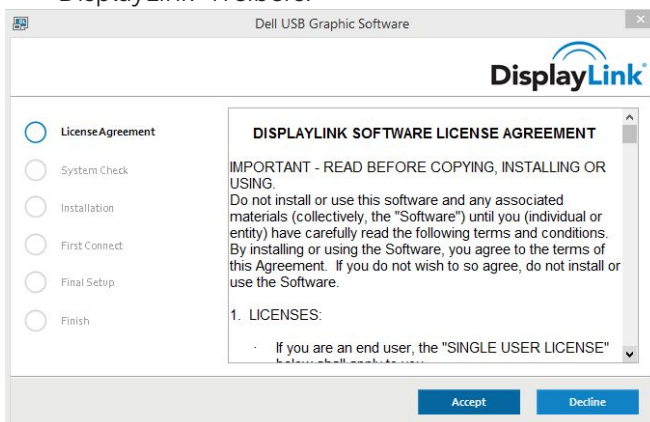
Einrichten der Software

Automatische Installation (Computer muss mit dem Internet verbunden sein)

- (1) Schließen Sie den Docking-Ständer an Ihr Notebook an.



- (2) Microsoft Windows beginnt automatisch mit der Installation des DisplayLink-Treibers.



- (3) Befolgen Sie die Anweisungen auf dem Bildschirm, bis die Installation abgeschlossen ist.

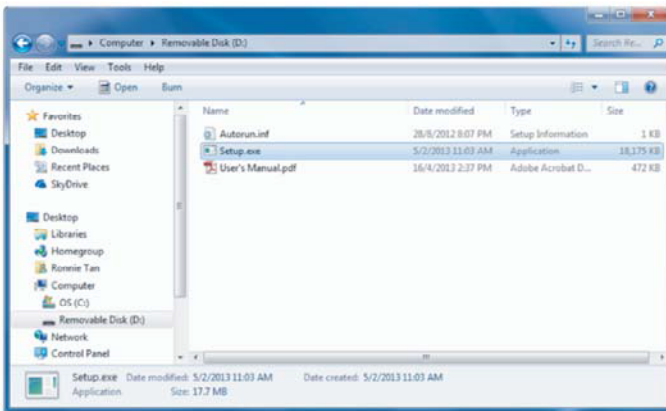
ANMERKUNG: Wenn die Treiberinstallation nicht automatisch beginnt, trennen Sie den Docking-Ständer vom Notebook und fahren Sie mit dem Abschnitt „Manuelle Installation“ fort.

Manuelle Installation

(1) Legen Sie die beigefügte Treiber-CD ein.



(2) Doppelklicken Sie auf Setup.exe:



(3) Befolgen Sie die Anweisungen auf dem Bildschirm, bis die Installation abgeschlossen ist

(4) Installation des Realtek-Kartenleser Treibers

Den Realtek-Kartenleser Treiber finden Sie unter CD-Ordner >Realtek Card Reader Driver\setup.exe

Um die Installation abzuschließen, bitte auf der setup.exe Datei doppelklicken und die Anweisungen am Bildschirm folgen.

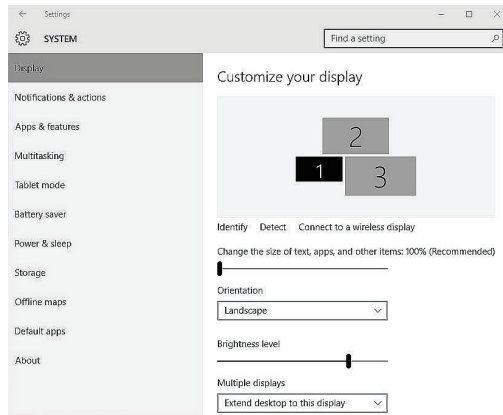
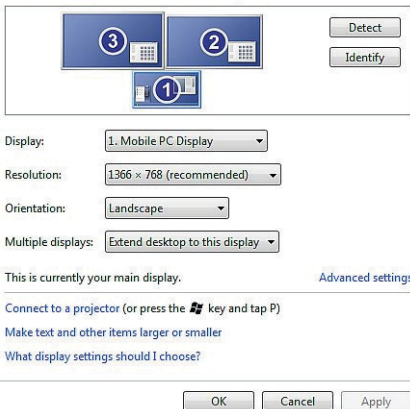
Verwenden der Software

Verwenden von DisplayLink

Benutzen Sie DisplayLink, die Anzeige mit zusätzlichen Bildschirmen zu konfigurieren

Klicken Sie die Freifläche des Desktops mit der rechten Maustaste an. Wählen Sie die Anzeigeeinstellungen (Windows 10) oder wählen Sie die Bildschirmauflösung (Windows 7, 8, 8.1) vom Auswahlménü. Klicken Sie das Feld "Bestimmen" und ziehen Sie das Bildschirmsymbol mit dem Maus, um es der physikalischen Anordnung des Bildschirms anzupassen. Klicken Sie anschließend „Anwenden“ an.

Change the appearance of your displays



Sie können dies auch tun, in dem Sie in der System Tray Benachrichtigung aktiviertes DisplayLink Symbol anklicken. Klicken Sie das Display-Link Symbol mit der rechten Maustaste an und wählen Sie das Video-Setup aus, um die Bildschirmkonfiguration zu ändern



Siehe unten das alte DisplayLink Symbol



Display 1 (Anzeige 1) ist standardmäßig die Anzeige des mobilen PCs. Display 2 und Display 3 sind erweiterte Monitore.

Resolution (Auflösung) und **Orientation** (Ausrichtung) der einzelnen Anzeigen können durch Auswahl der entsprechenden Registerkarten angepasst werden.

Standby, Energiesparmodus, Ruhezustand, Herunterfahren und Neustart

Wenn der an den Docking-Ständer angeschlossene Computer den Standby-, Energiespar- oder Ruhemodus startet, wird der Monitor ausgeschaltet. Wenn der Computer Ruhemodus verlässt, kehrt der angeschlossene Monitor zu den vorherigen Monitoreinstellungen zurück.

Wenn der Computer neu gestartet wird wieder eingeschaltet wird, kehrt der angeschlossene Monitor zu den vorherigen Monitoreinstellungen zurück.

Verwenden des Docking-Ständers

Leitlinien zum Docking-Ständer

- Betriebssysteme – Für optimale Leistung, benutzen Sie die Andockstation mit Dell Computer, auf dem das Betriebssystem Windows Vista, Windows 7, Windows 8, 8.1 oder Windows 10 läuft.
- Stromversorgung – Um die Funktionen des Docking-Ständers nutzen zu können, muss der Docking-Ständer an die Stromversorgung angeschlossen und eingeschaltet werden sein.
- Anschließen und trennen – Der Docking-Ständer kann an den Computer angeschlossen oder von ihm getrennt werden, gleichgültig, ob der Computer ein- oder ausgeschaltet ist.
- Externe Geräte – Externe Geräte, die an der Rückseite des Docking-Ständers angeschlossen sind, funktionieren nur, wenn der Docking-Ständer an einen Computer angeschlossen ist.
- Laden des Notebooks – Um die Ladefunktion des Notebooks nutzen zu können, muss der Netzschalter eingeschaltet sein.

Verbinden mit einem Netzwerk

Sie können Ihren Computer über den Docking-Ständer mit einem Netzwerk verbinden. Hierfür ist ein Ethernet-Kabel erforderlich (nicht enthalten).

(1) Schließen Sie den Docking-Ständer an den Computer an.

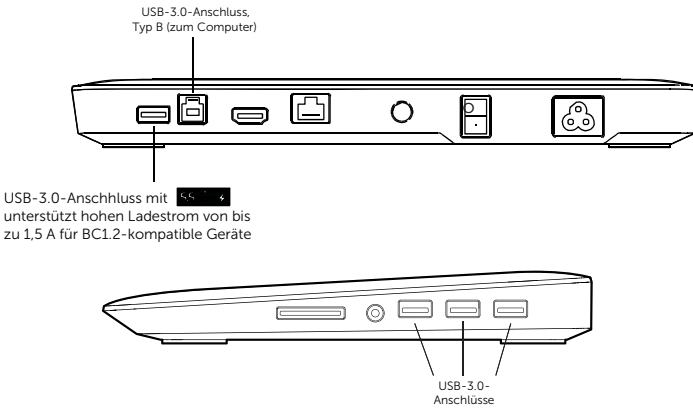
(2) Verbinden Sie ein Ende des Ethernet-Kabels mit der RJ-45-Netzwerkbuchse am Docking-Ständer <1> und das andere Ende mit einem RJ-45-Wandanschluss <2> oder einem Router.



ANMERKUNG: Wenn der Computer an den Docking-Ständer angeschlossen ist, ist die RJ-45-Netzwerkbuchse am Computer deaktiviert.

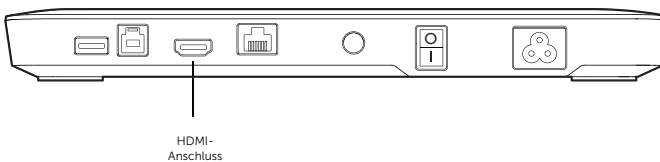
Anschließen von USB-Geräten

Der Docking-Ständer ist mit fünf USB-3.0-Anschlüssen ausgestattet: zwei Anschlüsse auf der Rückseite und drei seitliche Anschlüsse. Verwenden Sie den rückseitigen Anschluss mit USB-3.0-Steckverbinder, Typ B, um den Docking-Ständer mit dem USB-Kabel am Computer anzuschließen. Verwenden Sie die verbleibenden USB-3.0-Anschlüsse, um optionale externe USB-Geräte, wie etwa Tastatur und Maus, anzuschließen.



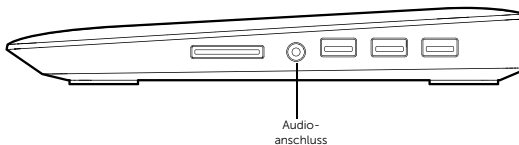
Anschließen an ein zweites (HDMI) Anzeigegerät

Der Docking-Ständer kann über den HDMI-Anschluss auf der Rückseite des Docking-Ständers auch an ein zweites externes Anzeigegerät angeschlossen werden.



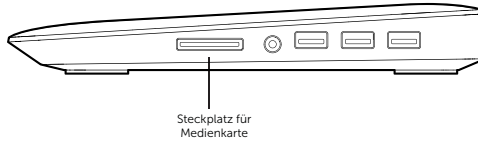
Anschließen eines Audiogeräts

Der Docking-Ständer kann über den Audioanschluss auch an ein Audiogerät, wie etwa ein Mikrofon oder einen Kopfhörer, angeschlossen werden.



Anschließen von Multimediakarten

Der Docking-Ständer kann über den Medienkarten-Steckplatz auch an die nachstehend aufgeführten Arten von Flash-Speicherkarten angeschlossen werden.



Unterstützte Typen von Flash-Speicherkarten

Ms Pro HG,
High Speed Memory Stick (HSMS)
Memory Stick Pro (MSPRO), Memory Stick Duo (mit Adapter),
MS Duo Secure Digital (Mini-SD), Secure Digital (SD), Mini Secure Digital (mit Adapter),
TransFlash (SD, einschließlich SDHC),
MultiMedia Card (MMC),
TransFlash (SD, einschließlich SDHC 32GB, SDXC 1TB und UHS-I),
Reduced Size MultiMediaCard (RS-MMC)


Trennen des Computers

Um den Computer vom Docking-Ständer zu trennen, ziehen Sie das USB-Kabel vom Computer ab.



Fehlerbehebung

Häufig auftretende Probleme


| Anzeichen | Mögliche Lösungen |
|---|--|
| (1) Der am Dock angeschlossene Monitor zeigt kein Bild. | <ul style="list-style-type: none">• Überprüfen Sie die Video-Verbindungskabel zum Dock.• Ziehen Sie den Netzstecker, warten Sie 10 Sekunden und stellen dann die Verbindung zur Stromversorgung wieder her. |
| (2) Das Bild auf dem angeschlossenen Monitor ist verzerrt oder fehlerhaft. | <ul style="list-style-type: none">• Überprüfen Sie die Video-Verbindungskabel.• Überprüfen Sie die Videoauflösung unter Systemsteuerung > Alle Systemsteuerungselemente > Anzeige > Anzeigeeinstellung ändern. |
| (3) Das Bild auf dem angeschlossenen Monitor wird nicht im erweiterten Modus angezeigt. | <p>Ändern Sie die Einstellungen auf eine der folgenden Arten:</p> <ul style="list-style-type: none">• Konfiguration unter Systemsteuerung > Alle Systemsteuerungselemente > Anzeige > Anzeigeeinstellung ändern.• Umschalten durch Hin- und Herschalten von Windows-Taste  + P. |
| (4) Die Audioanschlüsse funktionieren nicht. | <ul style="list-style-type: none">• Überprüfen Sie die Einstellung unter Systemsteuerung > Alle Systemsteuerungselemente > Sound, um sicherzustellen, dass das USB-Audiogerät vorhanden und auf Standardwerte eingestellt ist. Klicken Sie mit der rechten Maustaste, um alle verfügbaren Optionen anzuzeigen. |
| (5) HDCP-Inhalte können auf dem angeschlossenen Monitor nicht angezeigt werden. | <ul style="list-style-type: none">• Vergewissern Sie sich, dass der angeschlossene Monitor HDCP-kompatibel ist. |

| Anzeichen | Lösungsvorschläge |
|---|---|
| <p>(6) Der DisplayLink-Treiber kann nicht installiert werden.</p> | <p>Beschaffen Sie den Treiber auf eine der folgenden Arten:</p> <ol style="list-style-type: none"> 1. Laden Sie den aktuellen Treiber aus der Dell Support Webseite unter http://www.dell.com/support/home/us/en/19?c=&l=&s=herunter Tragen Sie MKS14 in das Suchfeld ein. Wählen Sie dann den aktuellen Treiber, um ihn herunterzuladen und setzen Sie die Installation fort. Oder von der DisplayLink Webseite unter http://www.displaylink.com/downloads/index.php 2. Stellen Sie eine Verbindung zwischen dem Docking-Ständer und Windows Update her (über den Wi-Fi oder Ethernet-Anschluss des Notebooks) |
| <p>(7) Das Notebook konnte mit angeschlossenem Dock nicht starten.</p> | <ul style="list-style-type: none"> • Entfernen Sie alle USB-Geräte, die an das Dock angeschlossen sind; einige untaugliche Startgeräte können zum Einfrieren des Startbildschirms führen. |
| <p>(8) Kein CD-Laufwerk und kein Internetzugang zum Herunterladen des Treibers.</p> | <ul style="list-style-type: none"> • Verwenden Sie ein externes optisches Laufwerk, um den Treiber von der CD zu laden. • Laden Sie den Anzeigetreiber von der oben unter Abs. (6) dargestellten Webseite auf einem USB-Stift herunter und führen Sie das Setup aus. • Laden Sie den Treiber für Kartenleser aus http://www.realtek.com.tw/Downloads/downloadsView.aspx?Langid=1&PNid=15&PFid=25&Level=4&Conn=3&DownTypeID=3&GetDown=false auf einem USB-Stift herunter und führen Sie das Setup aus. |

Anhang

Kontaktaufnahme mit Dell

Für Kunden in den USA: Rufen Sie **800-WWW-DELL (800-999- 3355)** an.

 **ANMERKUNG:** Wenn Sie nicht über eine aktive Internetverbindung verfügen, finden Sie Kontaktangaben auf Ihrer Eingangsrechnung, dem Packzettel, der Abrechnung oder im Dell Produktkatalog.

Dell bietet eine Reihe von Support- und Serviceoptionen über Internet und Telefon an. Die Verfügbarkeit ist je nach Land und Produkt unterschiedlich, und bestimmte Dienstleistungen sind in Ihrer Region eventuell nicht erhältlich.

So erreichen Sie den Verkauf, den technischen Support und den Kundendienst von Dell:

1. Besuchen Sie **www.dell.com/support**.
2. Überprüfen Sie, ob links auf der Seite im Dropdown-Menü „**Choose A Country/Region**“ (Wählen Sie ein Land bzw. eine Region) Ihr Land oder Ihre Region ausgewählt ist.
3. Klicken Sie oben links auf der Website auf „**Contact Us**“ (Kontakt).
4. Klicken Sie auf den entsprechenden Link für den gewünschten Dienst oder Support.
5. Setzen Sie sich mit Dell auf die von Ihnen bevorzugte Weise in Verbindung.